
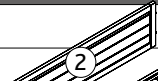

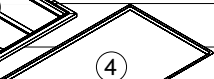

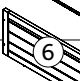





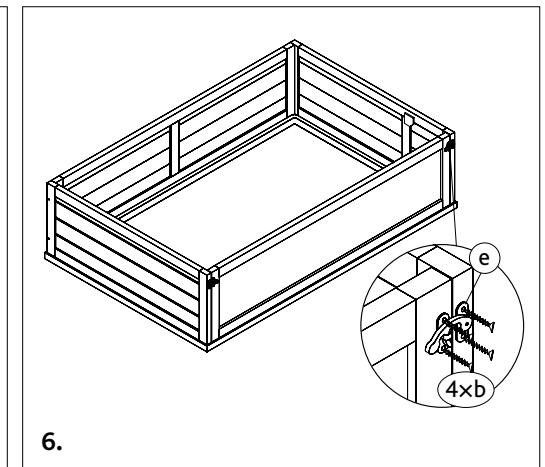
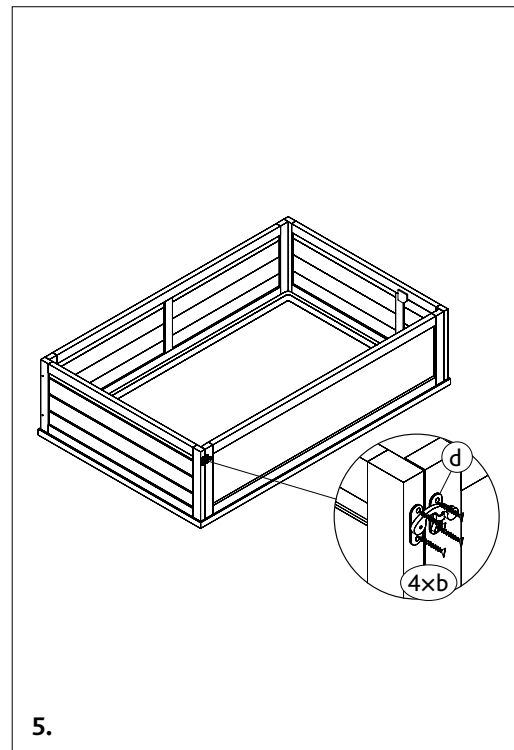
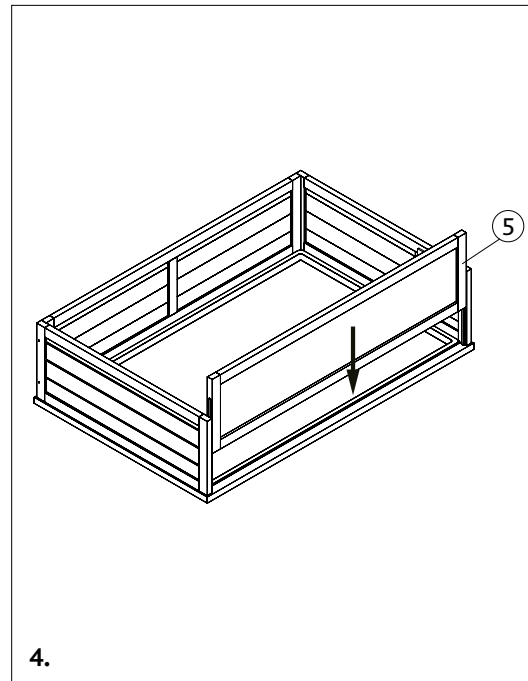
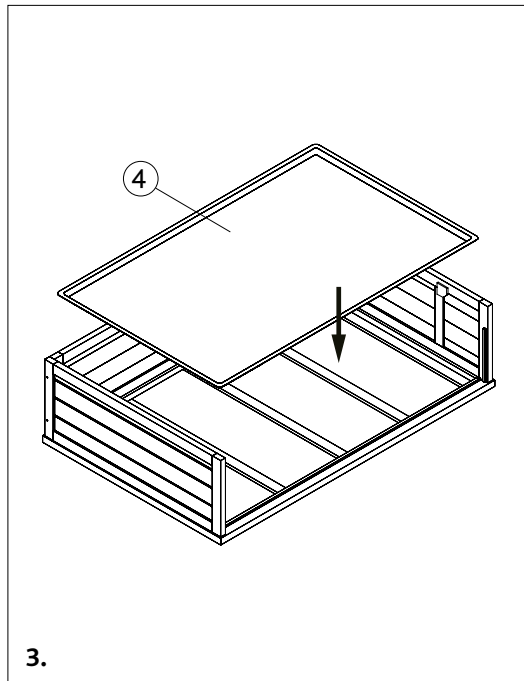
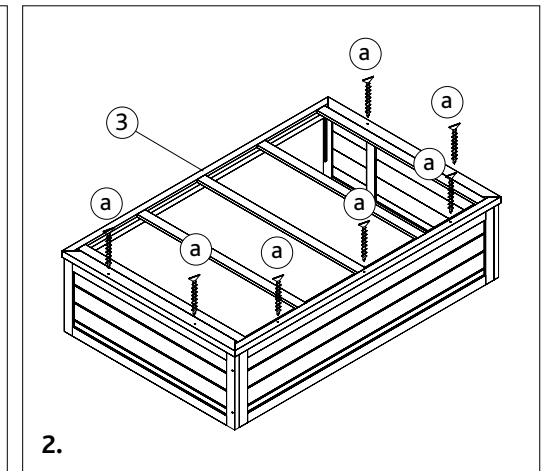
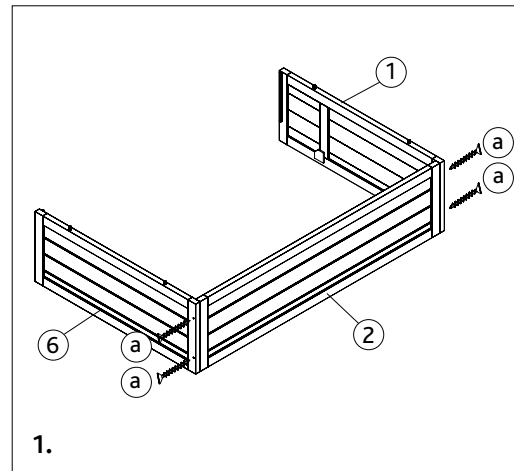


Pos. Nr. / Pos. No.	Bezeichnung / Description	Anzahl / Quantity
Pos. 1		1
Pos. 2		1
Pos. 3		1
Pos. 4		1
Pos. 5		1
Pos. 6		1
Pos. a		11 + 1
Pos. b		16 + 1
Pos. c		2
Pos. d		1
Pos. e		1



DE Dieser Artikel ist kompatibel mit der #62481.

EN Can be combined with enclosure #62481.

