

Pos.	Beschreibung Description	Maße Measurement	Anzahl Quantity	Art.-Nr. Item
1	Seitenteil, Legebox, hinten Side panel, nesting box, back	374 x 360 x 30 mm	1	55961-10
2	Seitenteil, Legebox, vorne Side panel, nesting box, front	374 x 360 x 30 mm	1	55961-11
3	Seitenwand, Legebox Side wall, nesting box	490 x 342 x 30 mm	1	55961-12
4	Bodenplatte, Legebox Bottom plate, nesting box	486 x 346 x 13 mm	1	55961-13
5	Trennwand, Legebox Partition wall, nesting box	300 x 348 x 8 mm	1	55961-14
6	Wand, Schlafhaus, links Wall, sleeping house, left	650 x 1020 x 45 mm	1	55961-20
7	Dachplatte, Legebox Roof plate, nesting box	575 x 380 x 20 mm	1	55961-15
8	Vorderteil, Schlafhaus Front part, sleeping house	500 x 1020 x 25 mm	1	55961-21
9	Rückwand, Schlafhaus Back wall, sleeping house	500 x 960 x 25 mm	1	55961-22
10	Wand, Schlafhaus, rechts Wall, sleeping house, right	650 x 620 x 60 mm	1	55961-23
11	Vorderteil, Auslauf Front part, enclosure	780 x 1020 x 25 mm	1	55961-30
12	Rückseite, Auslauf Back part, enclosure	780 x 960 x 25 mm	1	55961-31
13	Stütze für Rampe Support for ramp	235 x 50 x 20 mm	1	55961-40
14	Rampe Ramp	742 x 235 x 20 mm	1	55961-41
15	Seitenwand, Auslauf, rechts Side wall, enclosure, right	650 x 1020 x 25 mm	1	55961-32
16	Sitzstange Chicken perch	∅ 30 x 456 mm	1	55961-42
17	Bodenwanne mit Plastikeinlage Drawer with plastic inlay	425 x 674 x 50 mm	1	55961-43
18	Dachplatte, links Roof plate, left	580 x 775 x 35 mm	1	55961-50
19	Dachplatte, rechts Roof plate, right	780 x 775 x 35 mm	1	55961-51
20	Abdeckleiste für Dachplatten Cover strip for roof plates	700 x 50 x 8 mm	1	55961-52

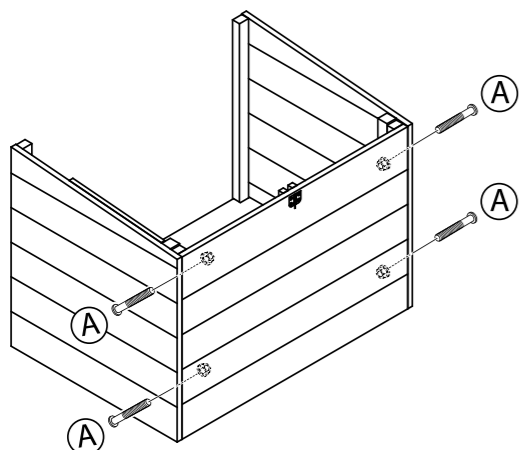
Pos.	Beschreibung Description	Größe Size	Anzahl Quantity	Art.-Nr. Item	
A	Linsenkopfschraube mit Mutter Lenshead screw with nut	M6 x 60	4+1	55961-60	
B	Gewindeschraube mit Mutter Thread screw with nut	M6 x 45	4+1		
C	Senkkopfschraube Countersunk screw	∅ 3,5 x 60	3+1		
D	Senkkopfschraube Countersunk screw	∅ 3,5 x 45	18+1		
E	Senkkopfschraube Countersunk screw	∅ 3 x 22	4+1		
F	Senkkopfschraube Countersunk screw	∅ 3 x 16	15+1		
G	Senkkopfschraube, schwarz Countersunk screw, black	∅ 3 x 16	2+1		
H	Senkkopfschraube, schwarz Countersunk screw, black	∅ 3,5 x 20	4+1		
I	Fangband, links/rechts Check strap, left/right	28 cm	2/1		6235-60 6235-61
J	Linsenkopfschraube Lenshead screw	∅ 4 x 16 mm	24+1		
K	Verschlussriegel Locking bolt	7 cm	2	6235-56	
L	Senkkopfschraube Countersunk screw	∅ 3 x 25 mm	2		

Weitere bereits vormontierte Teile (als Ersatzteile separat erhältlich)
Other parts already assembled (spare parts separately available)

Beschreibung Description	Größe Size	Anzahl Quantity	Art.-Nr. Item
Scharnier für linke Holztür, inkl. Schrauben Hinge for the left wooden door, incl. screws	5 cm	2	6235-72
Scharnier für rechte Gehegetür und Dach des Stalles, inkl. Schrauben Hinge for the right wire door and roof of the house, incl. screws	7,1 cm	8	6235-74
Scharnier für Dach der Legebox, inkl. Schrauben Hinge for roof of the nesting box, incl. screws	6,6 cm	2	6235-75

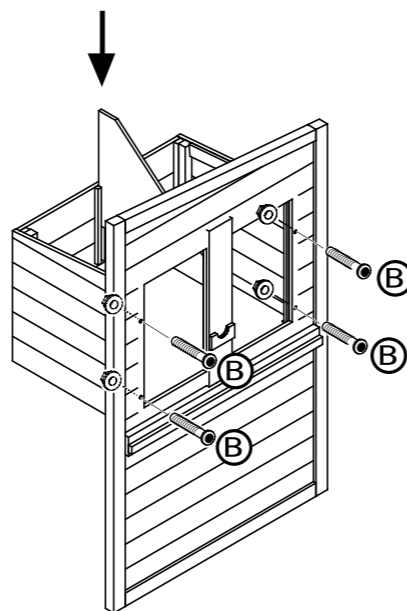
- Ⓧ Sie finden eine französische und italienische Anleitung unter der jeweiligen Artikel-Nummer auf www.trixie.de.
- Ⓒ Please find instructions in French and Italian under the corresponding item number at www.trixie.de.
- Ⓔ Vous trouverez les informations détaillées en français et en italien à chaque référence d'article, sur notre site www.trixie.de.
- Ⓛ Le istruzioni in italiano e francese sono disponibili selezionando il codice dell'articolo sul nostro sito www.trixie.de.

- Ⓧ Bauen Sie zuerst die Legebox zusammen: Verbinden Sie die Seitenteile (1/2) mit der Seitenwand (3) und der Bodenplatte (4).
- Ⓞ First assemble the nesting box: Connect the both side panels (1/2) with the back wall (3) and the bottom plate (4).



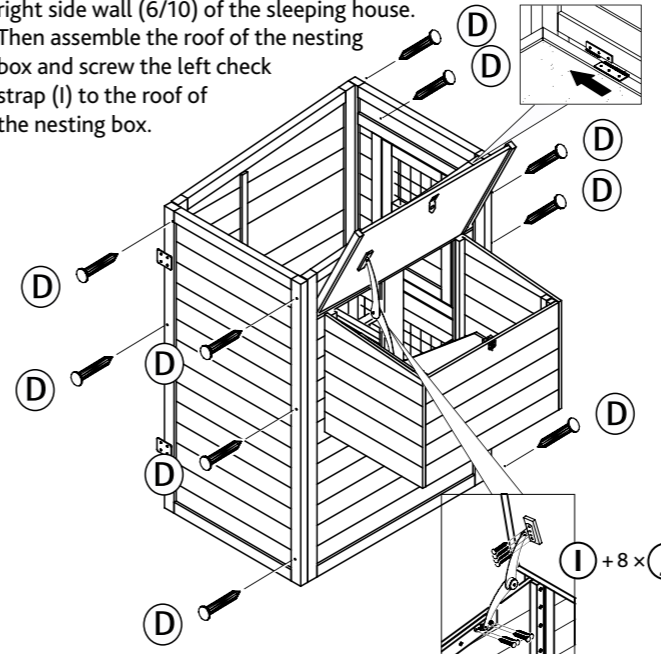
1.

- Ⓧ Befestigen Sie die Legebox an der linken Seite des Schlafhauses (6) und setzen Sie die Trennwand (5) ein.
- Ⓞ Fix the nesting box to the left side of the sleeping house (6) and insert the partition (5).



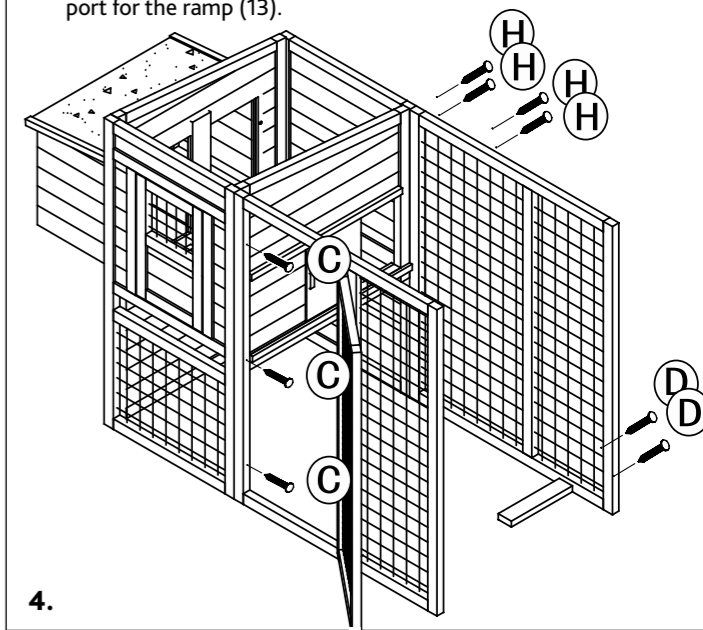
2.

- Ⓧ Verschrauben Sie nun das Vorderteil (8) und die Rückwand (9) mit der linken und rechten Seitenwand (6/10) des Schlafhauses. Befestigen Sie die Dachplatte der Legebox, sowie das linke Fangband (I).
- Ⓞ Fasten the front part (8) and the back wall (9) with the left and the right side wall (6/10) of the sleeping house. Then assemble the roof of the nesting box and screw the left check strap (I) to the roof of the nesting box.



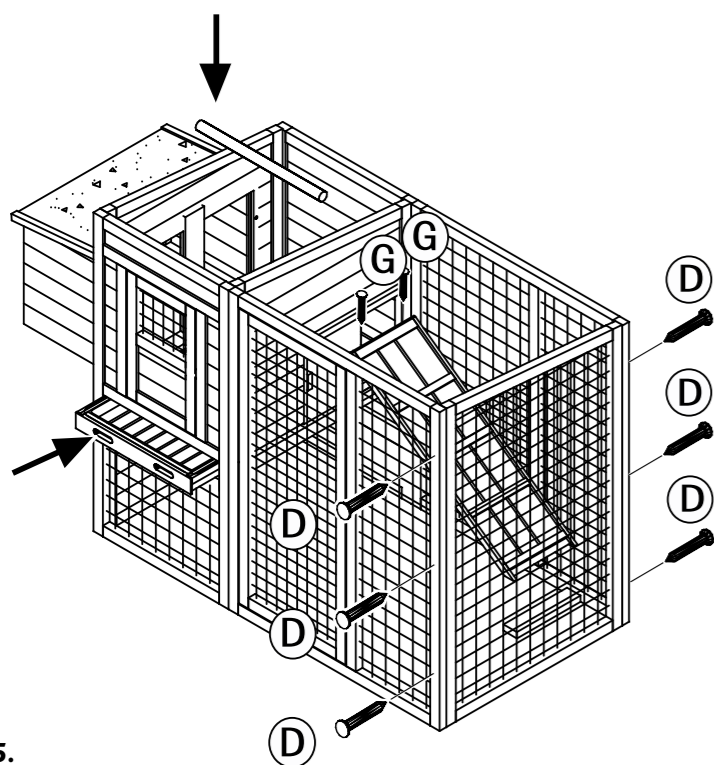
3.

- Ⓧ Verbinden Sie das Vorderteil des Auslaufs (11) mit dem Schlafhaus. Dann befestigen Sie die Rückwand (12) mit den Metallverbindern. Zuletzt schrauben Sie die Stütze (13) für die Rampe an.
- Ⓞ Screw the front of the enclosure (11) with the sleeping house. Then screw the back panel (12) by the metal connection. Last fix the support for the ramp (13).



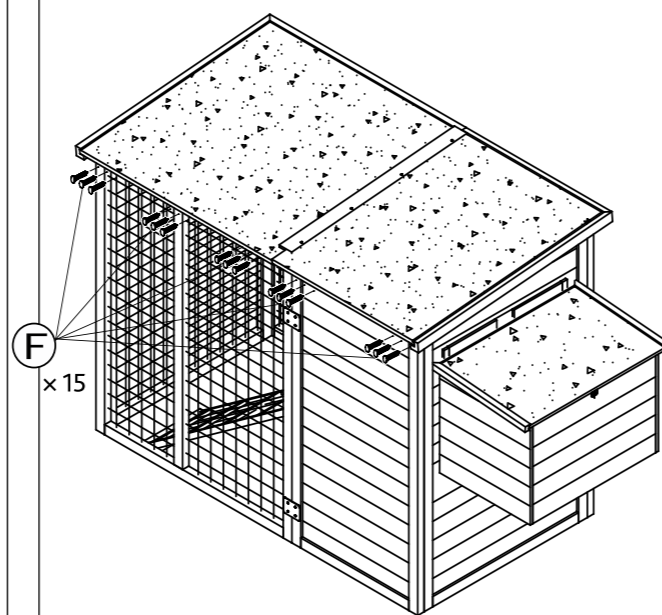
4.

- Ⓧ Befestigen Sie die Rampe (14) und schrauben Sie die rechte Seitenwand (15) fest. Setzen Sie die Bodenwanne (17) und die Sitzstange (16) ein.
- Ⓞ Fix the ramp (14). Then assemble the right side panel. (15) Insert the drawer (17) and perch (16).



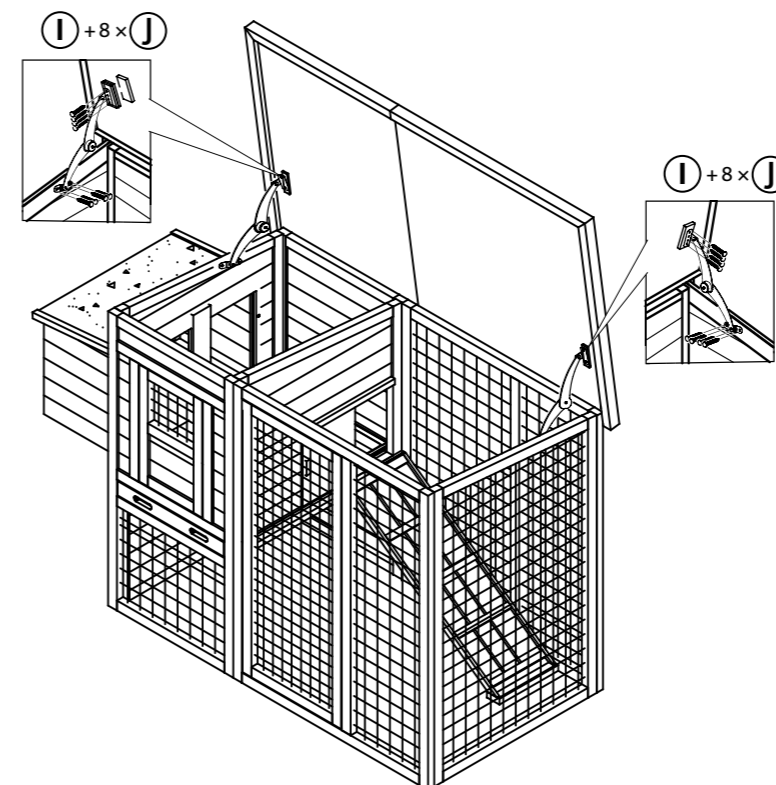
5.

- Ⓧ Schrauben Sie die beiden Dachplatten (18/19) fest.
- Ⓞ Screw both roof plates (18/19).



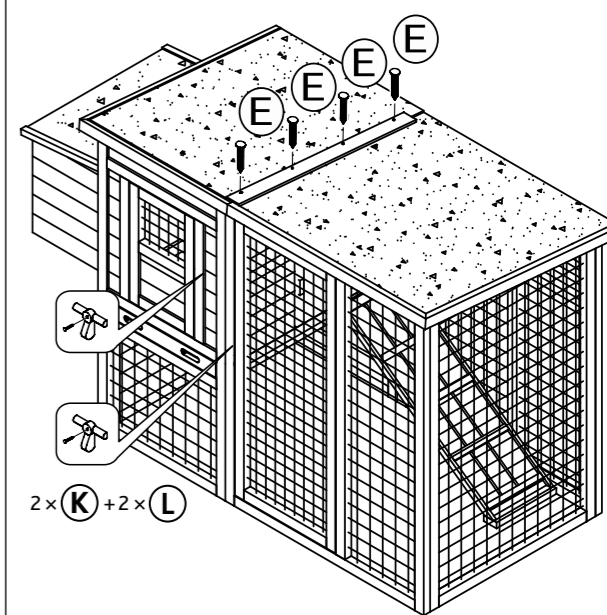
6.

- Ⓧ Nun befestigen Sie die beiden Fangbänder (I).
- Ⓞ Now screw the both check straps (I).



7.

- Ⓧ Zuletzt die Abdeckleiste (20) über den Spalt der Dachplatten schrauben und die Verschlussriegel (K) befestigen.
- Ⓞ Finally screw the cover strip (20) over the gap between the roof plates and fix the lockings (K).



8.